



МИАССМЕБЕЛЬ

Набор (комплект) мебели для комнат  
"Екатерина"

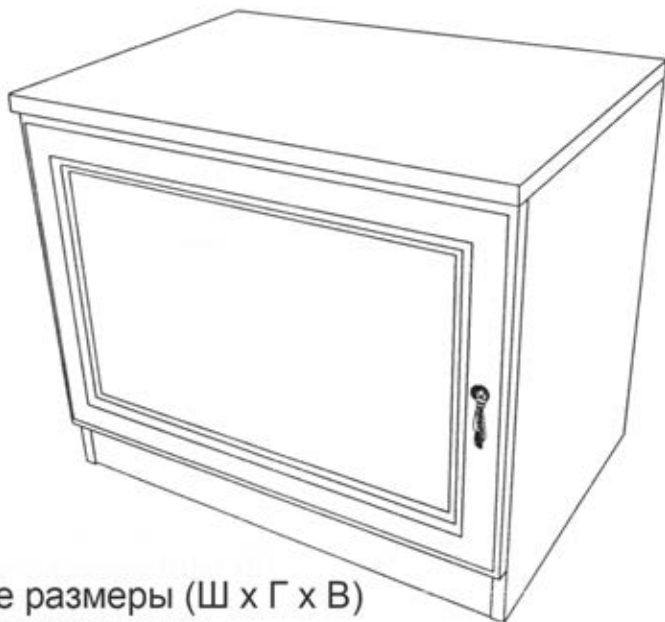
ЕАЭС

Партия №

Цвет:

**Комод (с полкой) ЕК3101.**

Инструкция по сборке,  
уходу и эксплуатации



Габаритные размеры (Ш x Г x В)

602 x 425 x 514

Дополнительные сведения:

Декларация о соответствии ЕАЭС RU Д-RU.АЯ14.В.00402/18

Срок действия с 26.09.2018 по 25.09.2023

Применяемые материалы:

Щитовые детали изделия изготовлены из сертифицированных плитных материалов, разрешенных к производству на основании гигиенического сертификата и облицованных различными декоративными облицовочными материалами. Задние стенки изготавливаются из панелей отделочных на основе плит ХДФ.

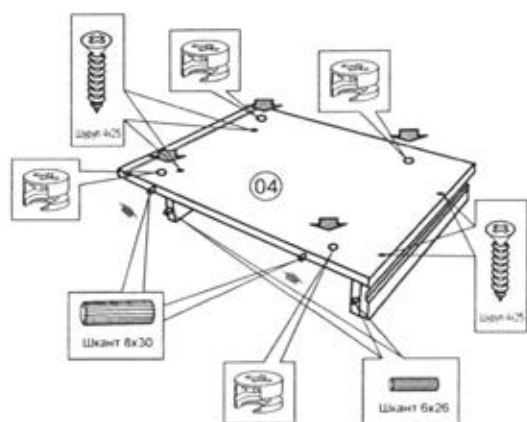
Предприятие-изготовитель:

ЗАО "Миассмебель", Россия, 456303,  
Челябинская обл., г. Миасс, ул. 60 лет Октября, 13

## Спецификация деталей по пакетам

N пакета	N детали	Наименование	Размер, мм	Количество
Н-17	02	Цоколь передний	568x70	1
	04	Стенка горизонтальная нижняя	568x400	1
	08	Планка цоколя	568x70	1
	05	Полка	567x370	1
К-05	03	Крышка	602x425	1
В-07	06/07	Стенка вертикальная левая/правая	486x400	1/1
Ф-09	01	Дверь	598x412	1
	11	Стенка задняя	409x577	1
		Фурнитура		1 комплект
		Всего мест		5

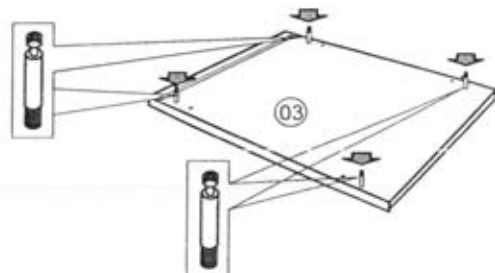
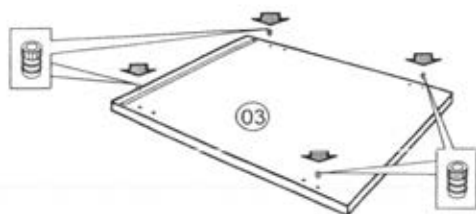
Стенку горизонтальную 04 нижнюю оборудовать цоколями, эксцентриками и шкантами.



### Спецификация фурнитуры и метизов

Винт соединительный - 8 шт.	Эксцентрик на Шкант - 8 шт.	Заглушка - 8 шт.	Шкант 6x26 - 4 шт.	Шкант 6x30 - 8 шт.
		Дюбель пластиковый М6 - 4 шт.		
Петля Ю 4 шарнирная для тонких дверей - 2 шт.	Отверстная планка D-O с винтами - 2 шт.	Шуруп 4x16 - 4 шт.	Заглушка на чашку петли - 2 шт.	
Заглушка 5x8 - 4 шт.	Заглушка 6x8 - 6 шт.	Заглушка 8x13 - 6 шт.	Ручка-калла - 1 шт.	Винт М4x25 - 1 шт.
Наконечник - 4 шт.	Поддержатель - 4 шт.	Шуруп 4x25 - 4 шт.	Шайба - 2 шт.	Соединитель задней стенки с шурупом - 8 шт.

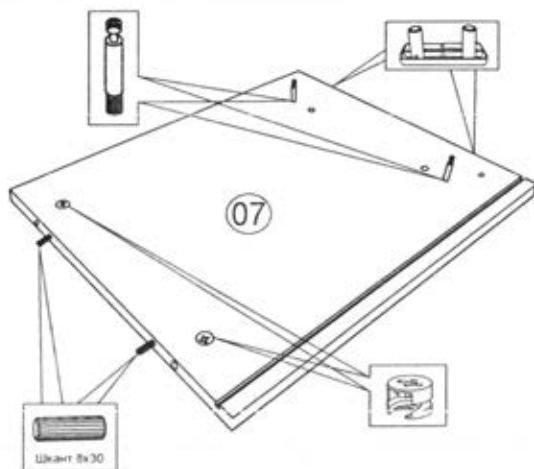
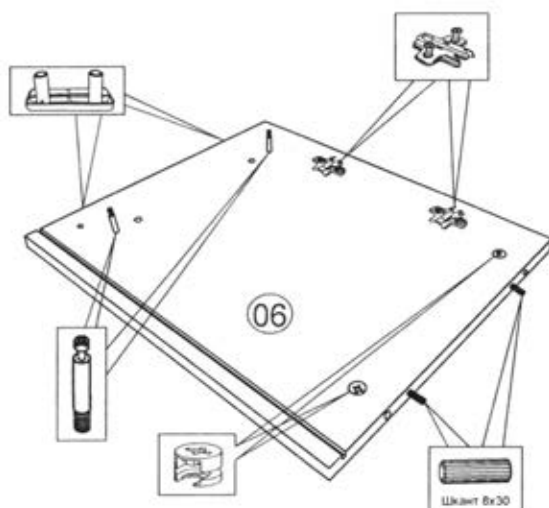
Крышку 03 оборудовать дюбелями пластиковыми М6, в которые затем вкрутить винты соединительные.



Стенку вертикальную 06 оборудовать эксцентриками, соединительными винтами и шкантами. В отверстия на нижней кромке стенок установить 2 наконечника.

**Аналогично оборудовать стенку 07.**

Стенку вертикальную 06 оборудовать ответными планками D-0 с винтами.



Собрать комод. Установить полку и дверь. На эксцентрики и в отверстия установить заглушки. На дверь установить ручку. Отрегулировать дверь, при необходимости установить под ножки пластиковые подкладки. Закрепить заднюю стенку к каркасу на соединитель задней стенки с шурупом.

